

Электрический
водонагреватель
накопительного типа

UNIPUMP

СТАНДАРТ, СЛИМ, КОМПАКТ

Руководство по монтажу
и эксплуатации



Данное руководство содержит принципиальные указания, которые должны выполняться при монтаже, эксплуатации и техническом обслуживании.
Во избежание несчастных случаев и исключения поломок необходимо внимательно ознакомиться с данным руководством перед началом эксплуатации изделия.

Назначение

Водонагреватель предназначен для нагрева воды, которая поступает из централизованных и автономных систем, имеющих водопровод холодной воды под давлением от 0,05 до 0,6 МПа. Водонагреватель способен обеспечивать одну или несколько точек потребления воды.

Водонагреватель должен эксплуатироваться в закрытых отапливаемых помещениях. Водонагреватель является бытовым прибором и не предназначен для коммерческого и промышленного использования.

Комплект поставки

<i>Наименование</i>	<i>Количество, шт.</i>
Водонагреватель	1
Предохранительный клапан	1
Крепеж настенный	2
Руководство по монтажу и эксплуатации	1
Упаковка	1

Технические характеристики

Параметры	СТАНДАРТ					СЛИМ				КОМПАКТ				
	30 В	50 В	80 В	100 В	80 Г	100 Г	30 В	50 В	80 В	6 НАД	10 НАД	15 НАД	10 ПОД	15 ПОД
Параметры электросети	~220 В, 50 Гц													
Объем, л	30	50	80	100	80	100	30	50	80	6	10	15	10	15
Мощность, Вт	1500													
Ток, А	6.8													
Режим работы	продолжительный													
Время нагрева воды от 20 до 70°С, ч	1.16	2.02	3.23	4.03	3.23	4.03	1.21	2.02	3.23	0.24	0.4	0.61	0.4	0.61
Диапазон возможной регулировки температуры воды, °С	25-75													
Максимальное давление, МПа	0.6													
Давление сброса предохранительного клапана, МПа	0.5													
Присоединительный размер	½" наружная резьба													
Габаритные размеры, мм	Ø410 x500	Ø410 x645	Ø410 x895	Ø410 x1075	Ø410 x875	Ø410 x1060	Ø340 x600	Ø340 x850	Ø380 x990	245 x370	275 x389	310 x440	275 x389	310 x440
Вес, кг	12.4	15.7	21.3	24.7	21.4	25.6	13.3	17.5	23.3	5.2	5.8	7.9	5.7	7.9
Степень защиты	IPX4													

Маркировка водонагревателя:

Цифра в названии модели обозначает вместимость водонагревателя в литрах.
 В – водонагреватель вертикального типа
 Г – водонагреватель горизонтального типа
 НАД – компактный водонагреватель с нижним расположением выходных патрубков (для установки над раковиной)
 ПОД – компактный водонагреватель с верхним расположением выходных патрубков (для установки под раковиной)
 На корпусе водонагревателя расположена идентификационная табличка, на которой указан серийный номер (первые четыре цифры серийного номера обозначают дату его изготовления в формате ММГГ...).

Устройство и принцип работы

Водонагреватель состоит из герметичного стального бака для воды (1), представляющего собой сварную конструкцию цилиндрической формы, покрытую изнутри антикоррозионной эмалью. Внутри бака находится нагревательный элемент из нержавеющей стали (ТЭН) (2) и магниевый анод (3), который предназначен для защиты внутренней поверхности бака от коррозии.

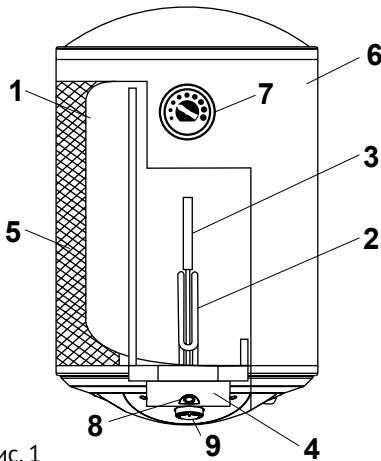


Рис. 1

ТЭН служит для подогрева воды и управляется термостатом (4), имеющим плавную регулировку температуры. Термостат снабжен основным и дублирующим термовыключателем. Дублирующий выключатель отключает ТЭН в случае, если температура воды превысила 95°C. Снаружи бак для воды покрыт слоем теплоизоляционного материала (5). Бак установлен в наружный корпус (6), на котором расположен индикатор температуры воды (7). Индикатор температуры воды показывает приблизительную температуру и не является точным измерительным прибором. На крышке термостата расположены контрольная лампа работы водонагревателя (8) и ручка регулировки температуры воды (9). Контрольная лампа светится при нагреве воды и гаснет при достижении установленной температуры. В зависимости от модели, на верхней или нижней поверхности бака расположены трубки для подвода холодной воды (синее кольцо) и отвода горячей воды (красное кольцо). Водонагреватель оснащен штатным сетевым шнуром электропитания с вилкой.

На корпусе водонагревателя имеются кронштейны для настенного крепления. В комплект поставки водонагревателя входит предохранительный клапан, который выполняет функцию обратного клапана, препятствуя попаданию воды из водонагревателя в водопроводную сеть при падении давления в последней и в случае возрастания давления в баке при сильном нагреве воды, а также функцию защитного клапана, сбрасывая избыточное давление в баке при сильном нагреве воды.

Меры безопасности

1. Запрещается эксплуатация водонагревателя без заземления, выполненного в соответствии с действующими правилами монтажа электроустановок.
2. Сантехническая подводка и запорная арматура должны соответствовать параметрам водопроводной сети и иметь необходимые сертификаты качества.
3. Все работы по ремонту, регулировке и техническому обслуживанию водонагревателя должны производиться только при отключенном электропитании.
4. Водонагреватель должен эксплуатироваться с устройством защитного отключения, установленным в стационарной проводке. В качестве этого устройства следует использовать двухполюсный выключатель с расстоянием между разомкнутыми контактами не менее 3 мм. Желательно использовать выключатель, снабженный предохранителем.
5. При монтаже и эксплуатации водонагревателя не допускается:
 - подключать электропитание, если водонагреватель не заполнен водой;

- снимать защитную крышку при включенном электропитании;
 - включать водонагреватель в сеть с давлением выше 0,6 МПа;
 - подключать водонагреватель к водопроводу без предохранительного клапана;
 - сливать воду из водонагревателя при включенном электропитании;
 - эксплуатировать водонагреватель при неисправном терморегуляторе;
 - использовать воду из водонагревателя для приготовления пищи;
 - держать закрытым вентиль подвода холодной воды при эксплуатации водонагревателя;
 - использовать воду, содержащую механические примеси (песок, мелкие камни), которые могут привести к нарушению работы водонагревателя и предохранительного клапана;
6. Запрещается эксплуатация водонагревателя с поврежденным

электрокабелем. При повреждении электрокабеля, его должен заменить производитель или уполномоченный им сервисный центр.

7. Не допускается изменение конструкции водонагревателя, а также конструкции и установочных размеров кронштейнов крепления.

8. Не допускается использование сменных деталей и узлов, не рекомендованных производителем.

Установка и подключение

Водонагреватель рекомендуется устанавливать максимально близко от места использования горячей воды, чтобы сократить потери тепла в трубах. Запрещается установка

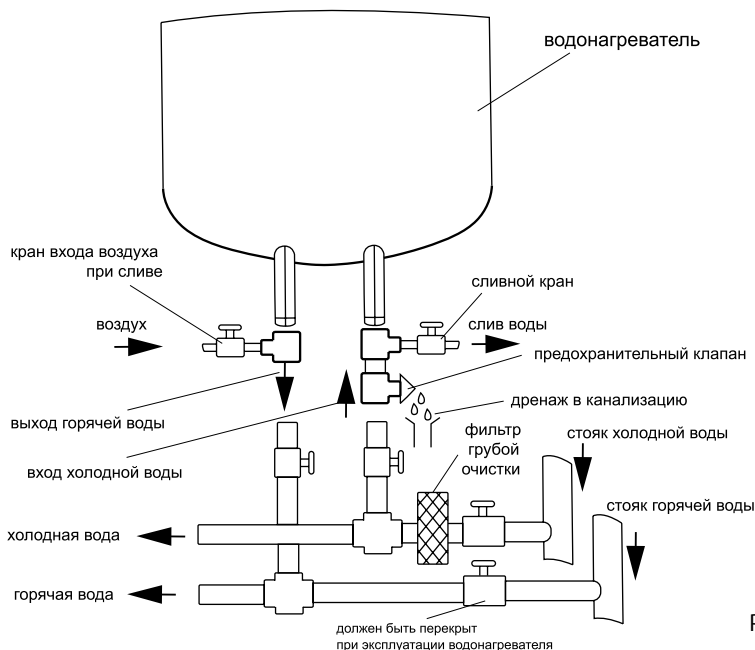


Рис. 2

вертикальных моделей горизонтально, а горизонтальных вертикально. При подключении водонагревателя в местах, не снабженных централизованным водопроводом, допускается подавать в него воду из промежуточной емкости, помещенной на высоту не менее 5 м от верхней точки водонагревателя, или использовать для подачи воды насосную станцию.



ВНИМАНИЕ!

Если давление воды в подающей магистрали превышает величину 0,6 МПа, на входе необходимо установить редуктор давления. Рекомендуемое рабочее давление во входной магистрали – 0,3–0,4 МПа.



ВНИМАНИЕ!

Во избежание причинения вреда имуществу потребителя или третьих лиц в случае неисправности системы горячего водоснабжения, монтаж водонагревателя следует производить в помещениях, имеющих гидроизоляцию полов и дренаж в канализацию. Не размещайте под водонагревателем предметы, подверженные воздействию воды. При размещении водонагревателя в незащищенных помещениях, под ним необходимо установить защитный поддон с дренажем в канализацию.

Крепление к стене

Водонагреватель подвешивается за кронштейн корпуса на анкера, закрепляемые в стене. Монтаж настенного крепления должен

исключать самопроизвольное перемещение по нему кронштейнов водонагревателя. Для обеспечения возможности обслуживания водонагревателя, расстояние от защитной крышки термостата до ближайшей поверхности должно быть не менее 50 см.

Подключение к водопроводу

Перед началом соединения с гидравлической системой необходимо очистить подающий трубопровод во избежание попадания внутрь водонагревателя металлических частиц и других инородных предметов.



ВНИМАНИЕ!

Не подключайте патрубки подачи и отвода воды непосредственно к водопроводной сети, так как при этом образуются гальванические пары, что приводит к возникновению коррозии.

Подключение водонагревателя к водопроводной сети производится через промежуточные патрубки, в соответствии со схемой, изображенной на рисунке 2, при помощи медных или пластиковых труб. Запрещается использовать для подключения водонагревателя гибкую сантехническую подводку. Все гидравлические соединения должны быть выполнены герметично, для уплотнения соединений следует использовать сантехнический лен или тефлоновую ленту. При монтаже не прилагайте чрезмерных усилий во избежание повреждения резьбы выходных патрубков. На магистрали холодной воды рекомендуется установить фильтр

грубой очистки воды.

На входе холодной воды необходимо установить предохранительный клапан, входящий в комплект поставки. Предохранительный клапан защищает водонагреватель в случае повышения давления в водопроводной сети путем сброса избытка воды через штуцер сброса давления, а также предотвращает самопроизвольный слив воды из бака водонагревателя в водопроводную сеть в случае падения в ней давления.

Поднятие ручки предохранительного клапана в горизонтальное положение позволяет сливать воду из бака водонагревателя через штуцер сброса давления. Однако слив воды из бака при помощи предохранительного клапана нежелателен из-за большой вероятности его засорения и выхода из строя, поэтому для облегчения обслуживания необходимо установить дополнительный сливной кран, как показано на рисунке 2.

Для слива воды из водонагревателей с верхним расположением трубок, его необходимо демонтировать и перевернуть.

Внимание! Установка предохранительного клапана обязательна!

После монтажа предохранительного клапана, необходимо установить его рычаг в рабочее положение, как показано на рисунке 3.

Штуцер сброса давления предохранительного клапана должен быть соединен отводным гибким шлангом или трубкой с системой слива воды в канализацию.

⚠ ВНИМАНИЕ!

Отводной шланг должен быть направлен постоянно вниз, иметь сечение не меньше, чем диаметр штуцера сброса давления предохранительного клапана и находиться в незамерзающей среде. Выходное отверстие шланга должно быть всегда свободно!

⚠ ВНИМАНИЕ!

Если труба отвода горячей воды подсоединяется к магистрали горячего водоснабжения, то эксплуатация водонагревателя должна осуществляться при перекрытой подаче горячей воды в магистраль горячего водоснабжения.

Электроподключение

Водонагреватель оборудован штатным сетевым шнуром электропитания с вилкой, длиной 1,5 м. Электрическая розетка должна иметь контакт заземления с подведенным к нему

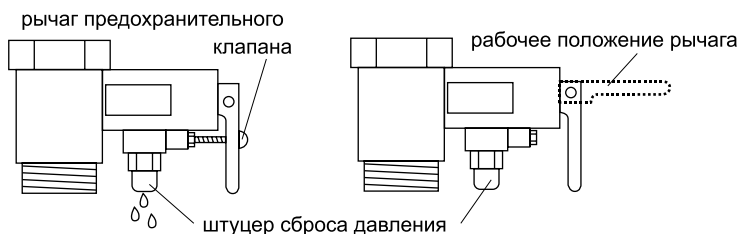


Рис. 3

проводом заземления и располагаться в месте, защищенном от влаги, либо удовлетворять требованиям по влаго- и брызгозащищенности. Электрическая схема водонагревателя приведена на рисунке 4.

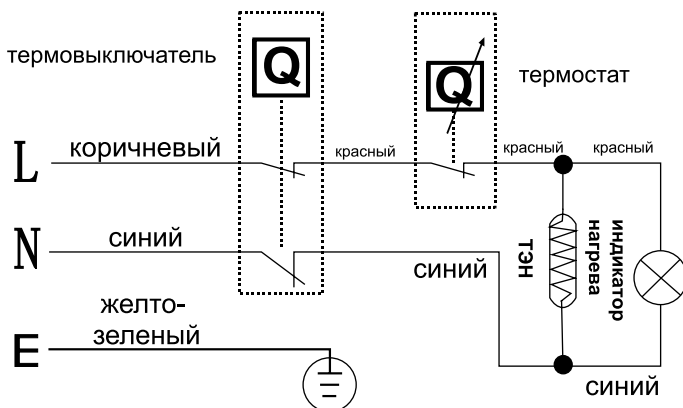


Рис. 4

Ввод в эксплуатацию

Перед началом эксплуатации водонагревателя его необходимо заполнить водой. Откройте запорные краны на магистрали холодной и горячей воды, а также кран горячей воды на смесителе, чтобы обеспечить отток воздуха из водонагревателя. При полном заполнении водонагревателя из крана горячей воды непрерывной струей потечет холодная вода. Подключите водонагреватель к электрической сети. При помощи ручки регулировки температуры установите температуру нагрева воды. При достижении заданной температуры контрольная лампочка погаснет. Для возврата водонагревателя в рабочее состояние необходимо нажать

⚠ ВНИМАНИЕ!
Перед включением электропитания убедитесь, что водонагреватель заполнен водой!

⚠ ВНИМАНИЕ!
Если в процессе эксплуатации водонагревателя по каким-либо причинам не сработал основной термостат, электропитание будет отключено дублирующим термовыключателем, когда температура воды достигнет величины 95°C.

до щелчка штока термовыключателя на термостате, который расположен под защитной крышкой водонагревателя.

⚠ ВНИМАНИЕ!
Образование накипи на ТЭНе в процессе эксплуатации может быть заметно снижено при установке более низкой температуры нагрева воды (не выше 60°C). Также для предотвращения образования накипи рекомендуется применять системы водоподготовки.

Внимание! Накопление накипи на ТЭНе может стать причиной его повреждения. Повреждение ТЭНа из-за образования накипи не попадает под действие гарантийных обязательств.

Техническое обслуживание

Техническое обслуживание (ТО) водонагревателя включает в себя периодическое, в зависимости от условий эксплуатации и качества воды, удаление известковых осадков из бака, очистку ТЭНа и предохранительного клапана от накипи.

Очистку предохранительного клапана от осаждающихся солей жесткости необходимо производить один раз в месяц. Для этого отключите водонагреватель от электросети, убедитесь в том, что вода в баке не слишком горячая, и шланг сливного отверстия направлен в канализацию. После чего несколько раз поднимите и опустите ручку клапана.

Производитель рекомендует проводить первое ТО не позднее, чем через 12 месяцев после начала эксплуатации водонагревателя, после чего по интенсивности образования накипи и осадка определяется срок проведения следующего ТО и срок замены магниевого анода.

Внимание! Регулярное техническое обслуживание, замена магниевого анода, замена ТЭНа из-за образования на нем накипи не входят в гарантийные обязательства производителя и продавца.

Для проведения технического обслуживания необходимо:

- отключить электропитание;
- дать остыть горячей воде и слить ее через смеситель;
- перекрыть кран подачи холодной воды в водонагреватель;
- надеть на сливной кран резиновый шланг и слить воду из бака в канализацию;
- снять крышку термостата, отвернув крепежные винты, отключить электропровода;
- вывернуть ТЭН и при необходимости очистить его от накипи, удалить осадок из бака. Накипь с ТЭНа рекомендуется удалять с помощью специальных средств для удаления накипи, продаваемых в торговой сети.;
- после проведения необходимых работ произвести установку ТЭНа в обратной последовательности и подготовить водонагреватель к работе в соответствии с разделом «ВВОД В ЭКСПЛУАТАЦИЮ».

Внимание! Строгое соблюдение правил эксплуатации, своевременное техническое обслуживание, бережное обращение позволяют значительно продлить срок службы водонагревателя!

Правила хранения и транспортировки

Хранить водонагреватель следует в закрытом сухом помещении, при температуре воздуха от +5 до +40°C. Транспортировка водонагревателя, упакованного в тару, осуществляется

крытым транспортом любого вида, обеспечивающим его сохранность, в соответствии с правилами перевозок грузов, действующими на данном виде транспорта. При транспортировке должна быть исключена возможность перемещения водонагревателя внутри транспортного средства. Не допускается попадание воды на упаковку водонагревателя.

Утилизация

Изделие не должно быть утилизировано вместе с бытовыми отходами. Возможные способы утилизации данного оборудования необходимо узнать у местных коммунальных служб. Упаковка изделия выполнена из картона и может быть повторно переработана.

Возможные неисправности и способы их устранения

<i>Неисправность</i>	<i>Возможная причина</i>	<i>Способ устранения</i>
Не горит индикаторная лампа нагрева воды, вода не нагревается	- Нет напряжения в электросети	- Проверьте наличие напряжения в электросети и целостность контактов в электропроводке
	- Сработал дублирующий термовыключатель	- Нажмите до щелчка шток термовыключателя на термостате, расположенный под защитной крышкой водонагревателя
При включении водонагревателя вода не заливается в бак	- Нет воды в подающей магистрали холодной воды	- Проверьте наличие воды в подающем трубопроводе
Уменьшился напор горячей воды из водонагревателя, напор холодной воды прежний	- Засор впускного отверстия предохранительного клапана	- Снимите клапан и промойте его в воде
Увеличилось время нагрева	- Образование накипи на ТЭНе	- Очистите ТЭН от накипи
	- Низкое напряжение в электросети	- Обратитесь в службу эксплуатации электросети
Частое срабатывание термовыключателя	- Установленная температура нагрева воды близка к предельной	- Снизьте температуру нагрева воды
	- Образование накипи на ТЭНе или трубке термостата	- Очистите ТЭН и трубку термостата от накипи
Протекание воды из водонагревателя	- Нарушение герметичности внутреннего бака или сварных соединений труб подвода и отвода воды	- Обратитесь в сервисный центр
	- Разрушение ТЭНа из-за коррозии	

Внимание! Работы по ремонту водонагревателя, выполненные некомпетентными лицами, могут привести к повреждению водонагревателя и создают угрозу травматизма.

Гарантийные обязательства

Гарантийный срок, установленный заводом-изготовителем, составляет:

- на внутренний бак – 3 (три) года;

- на остальные элементы водонагревателя – 1 (один) год.

Гарантийный срок исчисляется от даты продажи водонагревателя через розничную торговую сеть, а в случае невозможности установить дату продажи – от даты выпуска.

В течение гарантийного срока изготовитель бесплатно устраняет дефекты, возникшие по вине производителя, или производит обмен изделия при условии соблюдения потребителем правил эксплуатации. Гарантия не предусматривает возмещения материального ущерба или травм, возникших в результате неправильного монтажа и эксплуатации водонагревателя.

ВНИМАНИЕ! Гарантийные обязательства не распространяются:

- на неисправности, возникшие в результате несоблюдения потребителем требований настоящего руководства по эксплуатации, неправильного электрического, гидравлического и механического монтажа и подключения;

- на механические повреждения, вызванные внешним ударным воздействием, небрежным обращением, либо воздействием отрицательных температур окружающей среды;

- на случаи обнаружения следов постороннего вмешательства, изменения конструкции или схемы изделия, использования узлов, деталей и комплектующих другого производителя;

- на неисправности, вызванные загрязнением воды, перепадами давления воды, перепадами напряжения питающей электросети, дефектами оборудования и сетей, к которым подключен водонагреватель;

Внимание! Гарантийные обязательства не распространяются на повреждения ТЭНа из-за образования накипи.

Магниевый анод является расходным материалом и не подлежит замене по гарантии.

При соблюдении потребителем изложенных в настоящем Руководстве требований по монтажу, эксплуатации и техническом обслуживании, срок службы водонагревателя составляет 7 (семь) лет.